



Инструкция по эксплуатации
гидромолота
IMPULSE 300ECO

версия 2D

ПРЕДУПРЕЖДЕНИЕ!

Зарядку пневмокамеры азотом можно проводить только после сборки гидромолота с монтажной плитой (подвеской) при затянутых болтах крепления.



Перед демонтажем подвески необходимо выпустить азот из пневмокамеры через заправочный клапан. В случае поставки гидромолота без подвески, он не заправлен азотом!

Заправку азотом произвести после монтажа подвески.

Содержание

• 1. ОБЩИЕ СВЕДЕНИЯ ОБ ИЗДЕЛИИ	4
• 2. ИНФОРМАЦИЯ ПО БЕЗОПАСНОСТИ	5
• 3. ТЕХНИЧЕСКИЕ ХАРАКТЕРИСТИКИ	7
• 4. УСТРОЙСТВО И СОСТАВ ГИДРОМОЛОТА	8
4.1. Состав гидромолота Impulse 300ECO	8
4.2. Состав ударного блока гидромолота Impulse 300ECO	10
• 5. МОНТАЖ И ДЕМОНТАЖ	12
5.1. Подключение гидромолота к гидросистеме	12
5.2. Общий вид.....	12
5.3. Монтаж гидромолота.....	13
5.4. Демонтаж гидромолота	15
• 6. ОБСЛУЖИВАНИЕ	16
6.1. Система маркировки.....	16
6.2. Информационные таблички	16
6.3. Техническое обслуживание.....	17
6.4. Применяемое гидравлическое масло	17
6.5. Смазка	20
6.6. Проверка зарядки пневмокамеры азотом	21
6.7. Настройка предохранительного клапана	23
6.8. Проверка уплотнений	24
6.9. Проверка зазора между инструментом и буксой сменной.....	24
6.10. Замена буксы сменной	25
6.11. Таблица моментов затяжки	26
6.12. Хранение.....	28
• 7. РАБОТА	29
7.1. Запуск в работу	29
7.2. Меры безопасности	29
• 8. ВОЗМОЖНЫЕ НЕИСПРАВНОСТИ	33
• 9. ИНСТРУМЕНТЫ ДЛЯ ОБСЛУЖИВАНИЯ	35
9.1. Устройство для зарядки пневмоаккумулятора азотом	35
• 10. ВЫБОР ИНСТРУМЕНТА	36
10.1. Руководство для выбора инструмента	36
• 11. ГАРАНТИЙНЫЕ ОБЯЗАТЕЛЬСТВА	37
• 12. РЕГИСТРАЦИОННЫЙ БЛАНК	38
12.1. Упаковочный лист гидромолота Impulse 300ECO	39

1. ОБЩИЕ СВЕДЕНИЯ ОБ ИЗДЕЛИИ

Гидравлические молоты могут применяться в качестве сменного рабочего органа на любых моделях гидравлических экскаваторов отечественного и зарубежного производства, а также других гидрофицированных машинах (погрузчиках, манипуляторах и т.п.) соответствующей массы и грузоподъемности при условии соблюдения требований к гидравлическому контуру.

Гидромолоты могут использоваться при проведении строительных, дорожных, карьерных, тоннельных и других видов работ для разрушения прочных материалов и конструкций.

При условии оснащения соответствующим сменным инструментом, гидромолоты могут быть использованы также для трамбования грунта в стеснённых условиях и для забивки в грунт стоек, столбиков и других подобных элементов.

Работа гидромолотов возможна в положении от горизонтального до вертикального. Диапазон температуры окружающего воздуха от -40°C до $+40^{\circ}\text{C}$.

До начала эксплуатации гидромолотов необходимо изучить руководство по эксплуатации и приёмы безопасной работы.

При соблюдении требований настоящей инструкции изготовитель гарантирует высокопроизводительную, надёжную и безопасную работу гидромолотов.

ПРЕДУПРЕЖДЕНИЕ!

Машинист (оператор) должен прочитать и полностью понять это руководство перед монтажом, работой или ремонтом гидромолота.

Это руководство должно храниться около гидромолота, и те, кто использует или руководит работой гидромолота, должны читать это руководство периодически.

Когда гидромолот передается куда-либо, это руководство должно прилагаться к нему.

Если гидромолот используется небрежно, то может произойти серьезный несчастный случай. Если это руководство потеряно или повреждено, пожалуйста, свяжитесь с нашим дилером.



2. ИНФОРМАЦИЯ ПО БЕЗОПАСНОСТИ

Перед началом работы

Большинство несчастных случаев вызвано игнорированием основных правил монтажа, работы и ремонта или пренебрежением осмотра гидромолота перед работой.

Перед работой или ремонтом этого гидромолота, убедитесь, что прочитали и полностью поняли меры предосторожности, указанные на гидромолоте или в этом руководстве.

Таблички безопасности классифицированы ниже так, чтобы пользователь мог понять предупреждения на гидромолоте или в этом руководстве.



ОПАСНОСТЬ!

Указывает на опасную ситуацию.

Этот сигнал ограничивает самую чрезвычайную ситуацию.



ПРЕДУПРЕЖДЕНИЕ!

Указывает на потенциально опасную ситуацию.



ПРЕДОСТЕРЕЖЕНИЕ!

Указывает потенциально опасную ситуацию, которая может привести к небольшой травме.



УВЕДОМЛЕНИЕ!

Указывает на ситуацию прямо или косвенно связанную с безопасностью персонала или защитой собственности.



ПРЕДУПРЕЖДЕНИЕ!

Этот гидромолот не используют для других работ, кроме перечисленных в разделе «Назначение изделия».



ПРЕДУПРЕЖДЕНИЕ!

Соблюдайте меры предосторожности.

Соблюдение правил безопасности на месте работы

- Соблюдайте все правила, предостережения и процедуры безопасности, когда гидромолот используется или ремонтируется.
- Выполняйте работу согласно принятым нормам.

Спецодежда для безопасности

- Носите одежду, соответствующего размера, которая не будет задевать за выступы базовой машины или любого рычага.

- Носите каску, безопасную обувь и т.д. В случае необходимости, носите пыленепроницаемую маску, защитные очки и перчатки.
- Пользуйтесь шумозащитными наушниками, если чистое время работы гидромолота в течение смены превышает 4 часа.

Меры безопасности по окончании работ

- Перед тем как машинист выйдет из базовой машины, убедитесь, что гидромолот помещен на землю и двигатель базовой машины остановлен.
- Чистите оборудование и базовую машину, содержите рабочее место в порядке.

Будьте осторожным с давлением гидравлического масла

- Перед разъединением или соединением гидравлических рукавов, остановите двигатель базовой машины, сбросьте давление жидкости в рукавах (для этого поверните рычаг управления гидромолота в положение пуск 2-3 раза по 2-3 секунды) и подождите 2 минуты.

Защита от летящих кусков скалы во время работы гидромолота

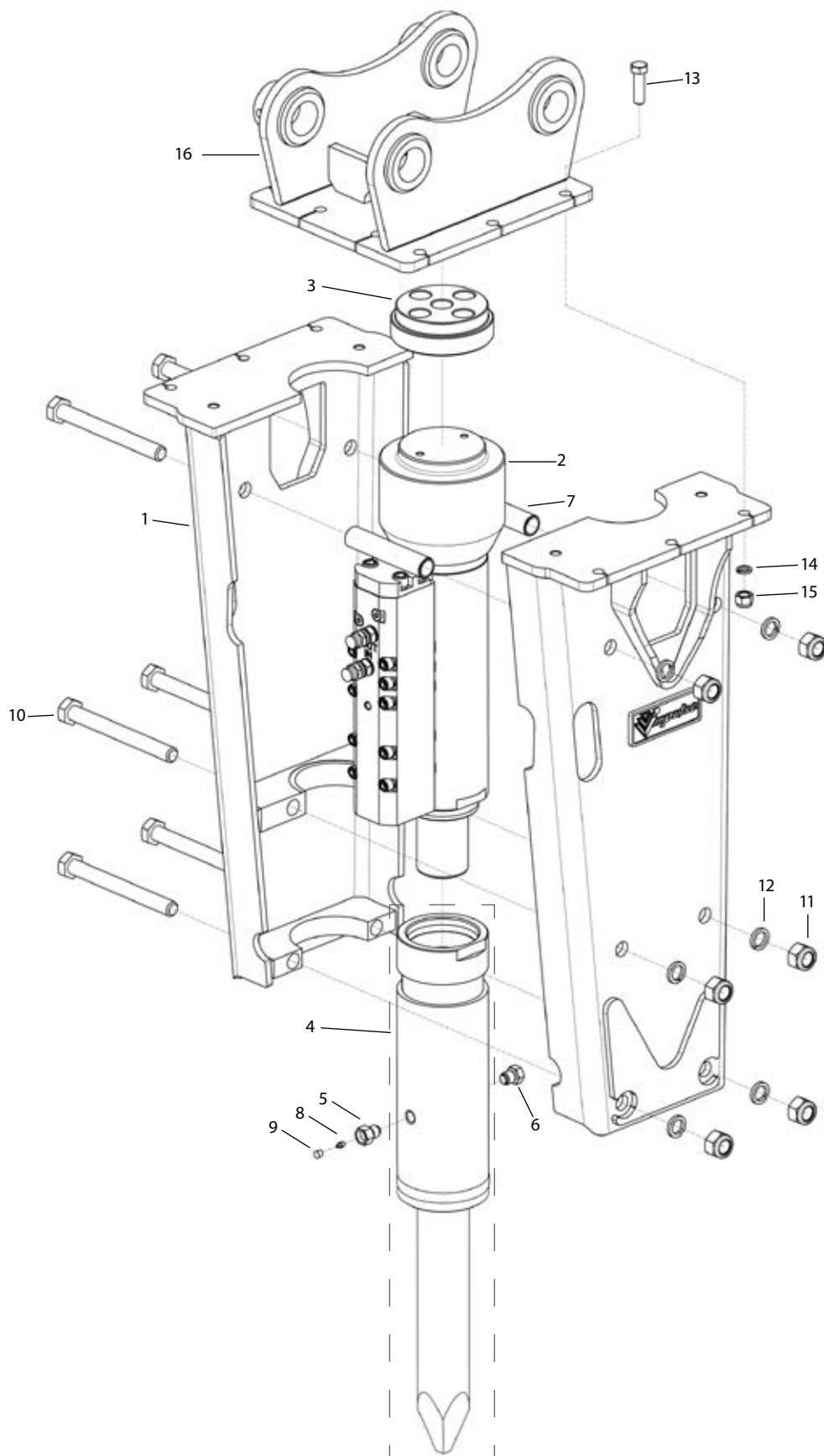
- Во избежание несчастных случаев категорически запрещается при работе гидромолота оператору выходить из кабины экскаватора, открывать лобовое окно. Категорически запрещается кому-либо находиться в зоне возможного разлета осколков разрушаемого материала.

3. ТЕХНИЧЕСКИЕ ХАРАКТЕРИСТИКИ

Параметр	Impulse 300ECO
Масса гидромолота, кг	705
Масса экскаватора, т	10-20
Энергия удара, Дж	2441
Частота ударов, уд/мин	450-800
Рабочее давление, атм	150-170
Максимальное давление, атм	180-200
Расход масла, л/мин	80-110
Класс чистоты применяемого гидравлического масла по ГОСТ 17216-71	не хуже 14
Рабочий инструмент - Пика, диаметр, мм	105
Рабочая длина инструмента, мм	630
Длина гидромолота без рабочего инструмента и подвески, мм	1370

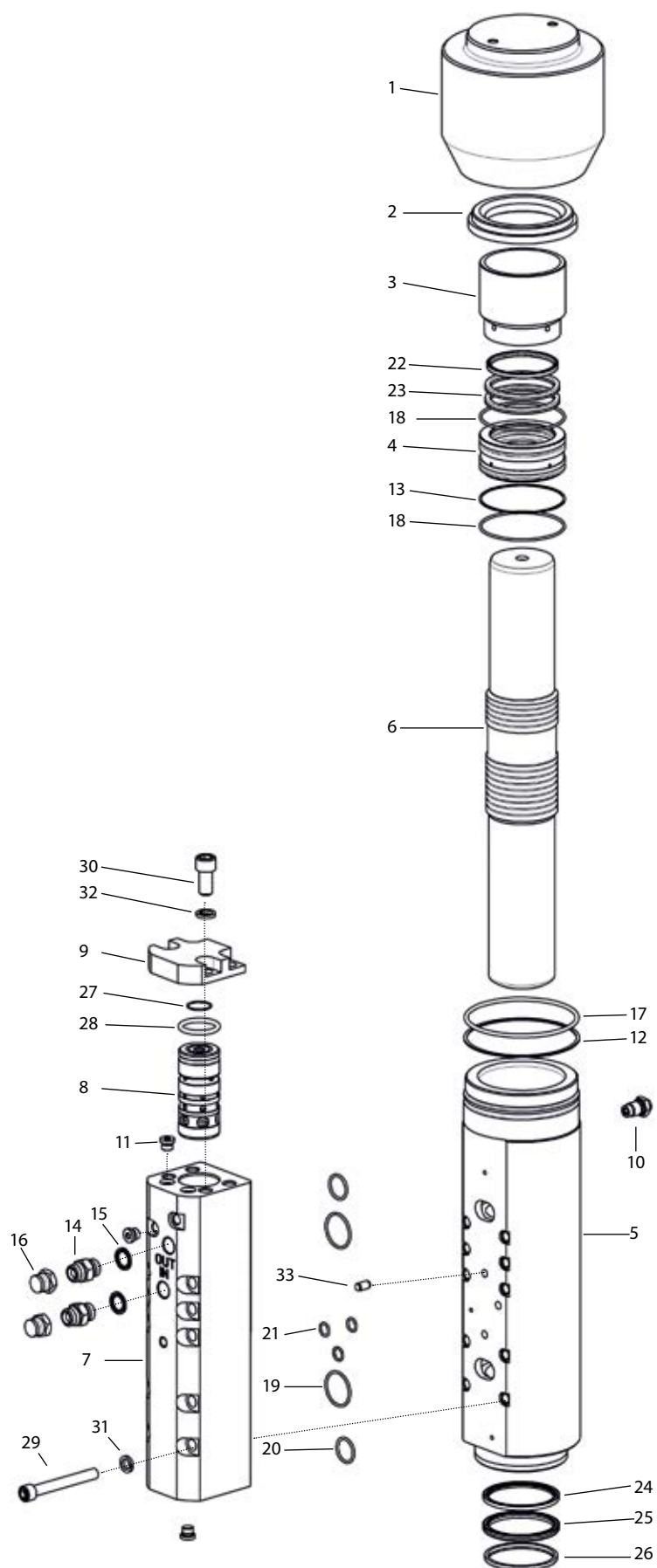
4. УСТРОЙСТВО И СОСТАВ ГИДРОМОЛОТА

4.1. Состав гидромолота Impulse 300ЕСО



№ поз	№ по каталогу	Наименование	К-во
1	ТК 293.07.200-01	Щеки гидромолота	1 шт.
2	ТК 293.05.200	Ударный блок	1 шт.
3	ТК 293.07.005	Буфер	1 шт.
4	ТК 293.07.300-Д	Сменный рабочий узел	1 шт.
5	ТК 293.07.003-01	Штуцер	1 шт.
6	ТК 293.07.004-01	Заглушка	1 шт.
7	ТК 293.07.002-01	Проставка	2 шт.
8		Масленка М10	1 шт.
9		Заглушка пласт. М10	1 шт.
10		Болт М30х2-6gx270 10.9 ГОСТ 7798-70	6 шт.
11		Гайка М30х2 8.8 DIN 934	6 шт.
12		Шайба 30Т 65Г 11 ГОСТ 6402-70	6 шт.
13		Болт М20-6gx70 10.9 ГОСТ 7798-70 (DIN 6914)	10 шт.
14		Шайба 20Т 65Г 11 ГОСТ 6402-70	10 шт.
15		Гайка М20 10.0 DIN 985	10 шт.
16		Подвеска Delta F-10	1 шт.

4.2. Состав ударного блока гидромолота Impulse 300ECO

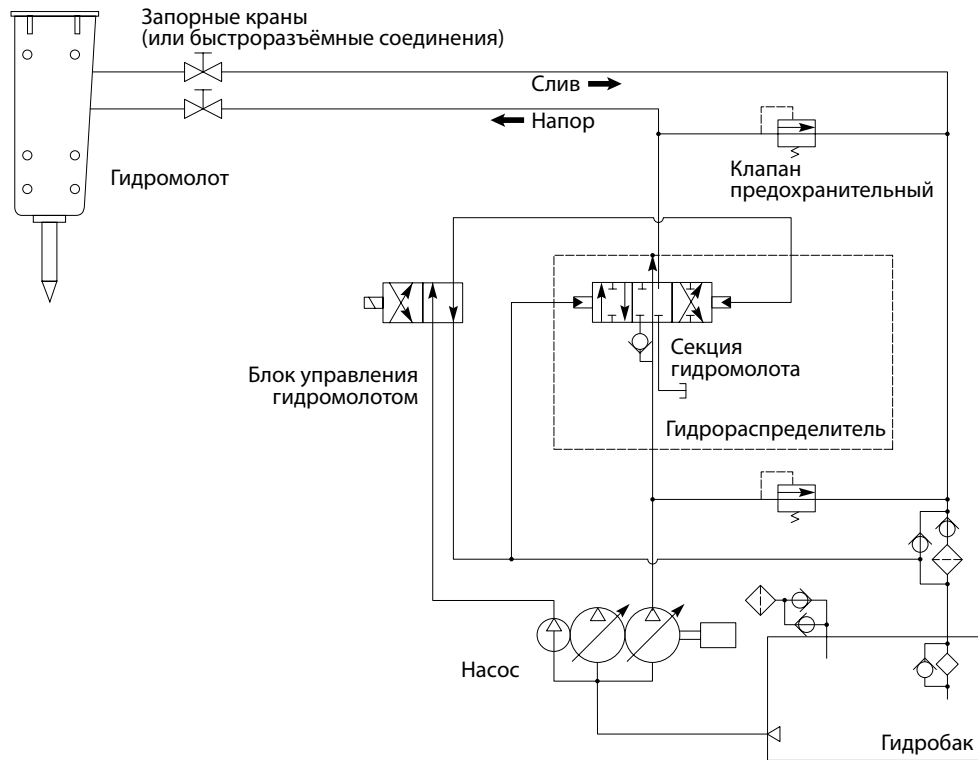


№ поз	№ по каталогу	Наименование	К-во
1	TK 293.05.003	Аккумулятор	1 шт.
2	TK 293.05.005	Кольцо упорное	1 шт.
3	TK 293.05.006	Проставка	1 шт.
4	TK 293.05.004	Блок уплотнений	1 шт.
5	TK 293.05.001-01	Гильза	1 шт.
6	TK 273.00.004	Боек	1 шт.
7	TK 293.05.002-01	Корпус блока управления	1 шт.
8	VALVE ASSY	Распределитель в сборе	1 шт.
9	TK 293.05.007-01	Крышка	1 шт.
10	DF03B-1110	Клапан заправочный	1 шт.
11		Заглушка VHR 90-3/8 ED	5 шт.
12	TK 080.00.192	Кольцо защитное d175	1 шт.
13	TK 080.00.206	Кольцо защитное d130	1 шт.
14		Переходник G 3/4" x G 3/4"	2 шт.
15		Кольцо уплотнительное 3/4"	2 шт.
16		Заглушка (глухая гайка AB12) 3/4"	2 шт.
17		165-175-58 Кольцо	1 шт.
18		125-130-36 Кольцо	2 шт.
19		054-060-36 Кольцо	2 шт.
20		038-044-36 Кольцо	2 шт.
21		020-025-30 Кольцо	3 шт.
22	DF10D-0010	Уплотнение GAS SEAL IKN-98	1 шт.
23	DF10D-0020	Уплотнение U-PACKING ISI 98x112x8,5	2 шт.
24	DF10D-0030	Уплотнение BUFFER SEAL HBY 100x115,5x6	1 шт.
25	DF10D-0040	Уплотнение U-PACKING ISI 100x115x9	1 шт.
26	DF10D-0050	Уплотнение DUST SEAL DSI 100x110x6x8	1 шт.
27	DF10D-0070	Кольцо 1BG 35	1 шт.
28	DF10D-0080	Кольцо 1BG 52	1 шт.
29		Винт M16x130 8.8 ГОСТ 11738 (DIN 912)	10 шт.
30		Винт M20x40 10.9 ГОСТ 11738 (DIN 912)	4 шт.
31		Шайба 16 65Г 11 ГОСТ 6402-70	10 шт.
32		Шайба 20 65Г 11 ГОСТ 6402-70	4 шт.
33		Штифт 12x20 DIN 7A	1 шт.

5. МОНТАЖ И ДЕМОНТАЖ

5.1. Подключение гидромолота к гидросистеме

Схема показывает одну из простейших гидравлических схем в случае подключения молота к резервному распределителю базовой машины.



УВЕДОМЛЕНИЕ!

Если гидросхема отлична от рис. 5-1, проконсультируйтесь с производителем гидромолота или изготовителем базовой машины.

5.2. Общий вид

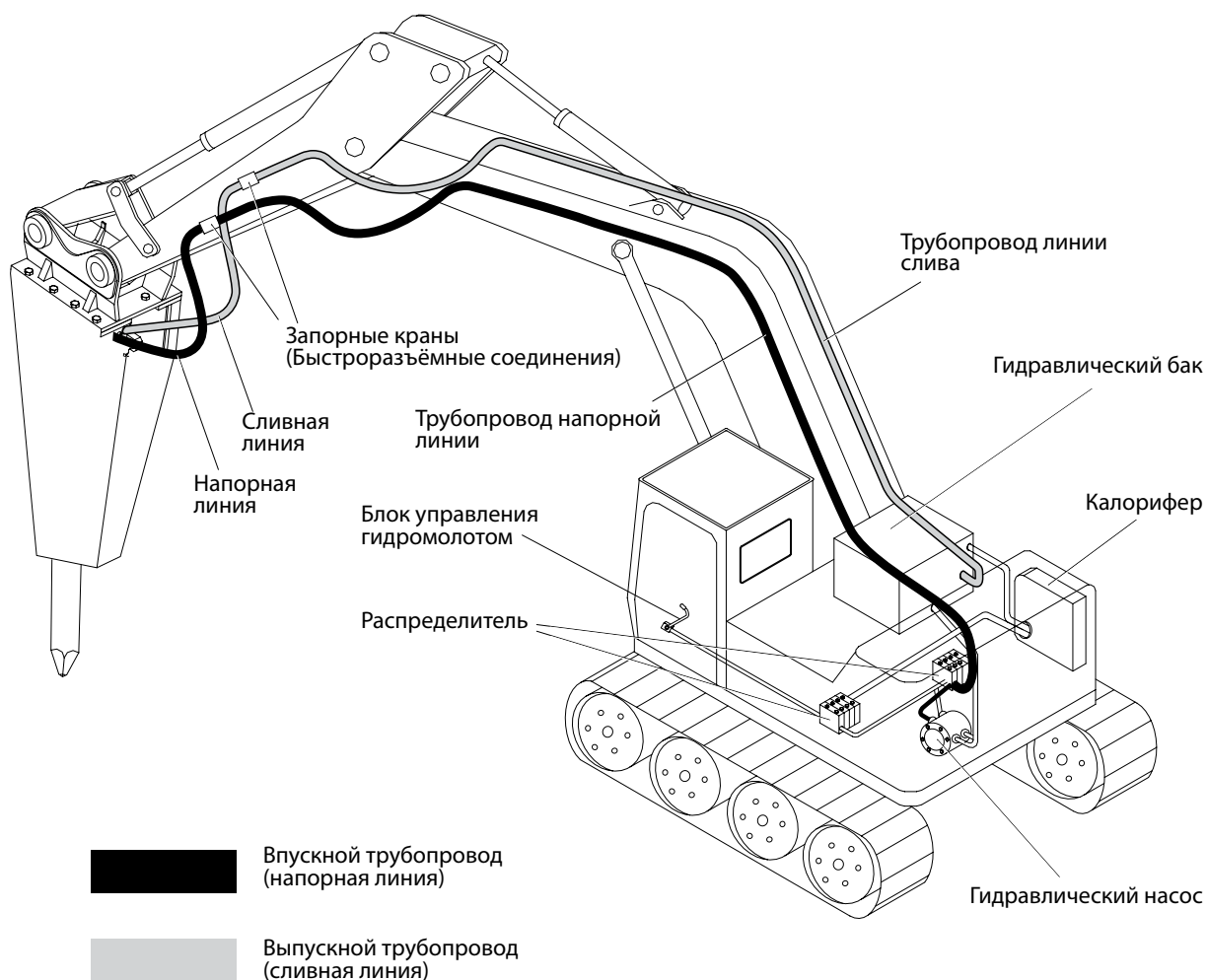
УВЕДОМЛЕНИЕ!

Проверьте линии питания на соответствие норме давления гидромолота.



Предохранительный клапан давления должен быть установлен, если нет предохранительного клапана на распределителе базовой машины.

Стандартный вариант установки показан на рисунке.



5.3. Монтаж гидромолота



ОПАСНОСТЬ!

Никогда не вставляйте вашу руку или пальцы в отверстия соединительных пальцев!



ПРЕДОСТЕРЕЖЕНИЕ!

Выравнивая отверстие рукояти или перемещая ковш, убедитесь, что никого нет около рукояти или ковша базовой машины.

Опасно перемещать базовую машину во время монтажа молота. Носите ботинки безопасности, чтобы защитить ноги.



ПРЕДОСТЕРЕЖЕНИЕ!

Будьте осторожны, чтобы пыль, грязь, песок не попадали в гидромолот и гидросистему базовой машины.

Осуществляйте монтаж и демонтаж гидромолота на чистой горизонтальной поверхности.

1. Установите гидромолот на горизонтальной поверхности на деревянных брусках.

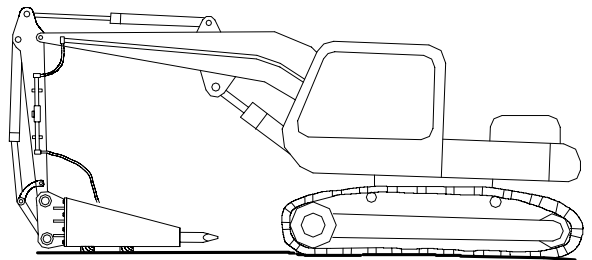
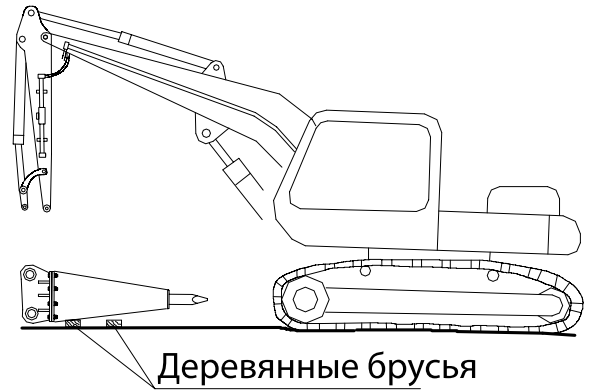
2. Демонтируйте пальцы рукоятки и тяги, снимите ковш базовой машины.

3. Переместите базовую машину к гидромолоту и совместите отверстие пальца рукоятки с отверстием в монтажной плите гидромолота и затем вставьте палец рукоятки.

4. После того, как палец рукоятки вставлен, выдвиньте шток гидроцилиндра ковша, подведите к отверстию в монтажной плите тягу ковша и вставьте палец тяги.

5. Остановите двигатель базовой машины, выключите гидрораспределители и спустите давление воздуха в гидравлическом баке.

6. Удалите заглушки с труб гидроразводки, находящиеся на конце рукоятки, соедините гидромолот с гидроразводкой с помощью РВД.



УВЕДОМЛЕНИЕ!

Не допускайте утечек масла на землю.

Сохраните заглушки с труб гидроразводки и рукавов в ящике для инструментов.

Устанавливая или снимая РВД и заглушки, чистите их, полностью предохраняйте от попадания пыли и грязи, которая может попасть в гидромолот или гидросистему базовой машины.

7. Откройте запорные клапаны на линиях питания молота, если они предусмотрены в гидроразводке (положение «Открыто»).

8. Включите двигатель базовой машины, проверьте правильность соединения рукавов гидромолота.

9. Начните разогревать базовую машину.

УВЕДОМЛЕНИЕ!

В течение 5 минут после запуска двигателя работайте стрелой и рукояткой для повышения температуры рабочей жидкости в гидросистеме базовой машины.

ПРЕДОСТЕРЕЖЕНИЕ!

Не стойте рядом с гидромолотом.



5.4. Демонтаж гидромолота



ПРЕДУПРЕЖДЕНИЕ!

Можно получить травму от падения пальцев или рабочего инструмента во время их демонтажа.



ПРЕДОСТЕРЕЖЕНИЕ!

Надевайте ботинки безопасности, чтобы защитить ноги.






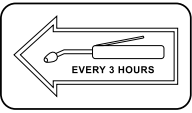






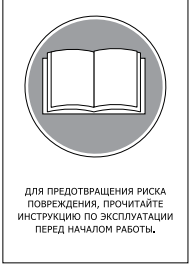
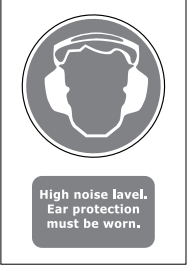
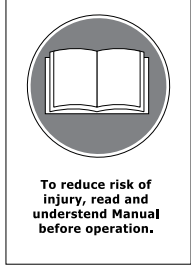
1. Установите гидромолот на чистой горизонтальной поверхности. Заблокируйте педаль тормоза основной машины.
2. Остановите двигатель.
3. Установите запорные клапаны в положении «Закрото».
4. Отсоедините рукава от запорных клапанов. Убедитесь, что никаких утечек в рукавах и запорных клапанах не происходит.
5. Присоедините заглушки к рукавам.
6. Удалите пальцы рукояти и тяги.
7. Выньте рукоять из подвески гидромолота.
8. Положите гидромолот в сухое закрытое помещение.

6. ОБСЛУЖИВАНИЕ

6.1. Система маркировки

Заводской номер изделия отпечатан на маркировочной пластине закрепленной на корпусе гидромолота. Это очень важно для исполнения заказа запасных частей или ремонта.

6.2. Информационные таблички

 ВНИМАНИЕ! ДАВЛЕНИЕ ЗАРЯДКИ ПНЕВМОКАМЕРЫ 16...17 bar		 CAUTION CHARGING PRESSURE 16...17 bar	
Ярлык «Давление зарядки»			
<div style="display: flex; justify-content: space-around;"> <div style="border: 1px solid black; padding: 5px; width: 40%; text-align: center;">НАПОР</div> <div style="border: 1px solid black; padding: 5px; width: 40%; text-align: center;">IN</div> </div> <div style="display: flex; justify-content: space-around; margin-top: 10px;"> <div style="border: 1px solid black; padding: 5px; width: 40%; text-align: center;">СЛИВ</div> <div style="border: 1px solid black; padding: 5px; width: 40%; text-align: center;">OUT</div> </div>		 <p style="text-align: center;">НЕ ПОДХОДИТЬ БЛИЗКО</p>  <p style="text-align: center;">KEEP AWAY</p>	
Ярлык «Присоединение гидравлических линий».		Ярлык предупреждения «Летающие обломки».	
 <p style="text-align: center;">Смазывать каждые 3 часа</p>  <p style="text-align: center;">EVERY 3 HOURS</p>			
Ярлык места смазки.		Маркировка изделия.	
 ВНИМАНИЕ! ПНЕВМОКАМЕРА НЕ ЗАРЯЖЕНА. ПРОВЕРЬТЕ ДАВЛЕНИЕ ПНЕВМОКАМЕРЫ ПЕРЕД РАБОТОЙ. ДЛЯ ЗАРЯДКИ ИСПОЛЬЗУЙТЕ ТОЛЬКО АЗОТ.		 ВНИМАНИЕ! ВЫСОКОЕ ДАВЛЕНИЕ КАМЕРА ПОД ДАВЛЕНИЕМ. ИСПОЛЬЗУЙТЕ ТОЛЬКО АЗОТ. ВАРЬДИТЕ ПЕРЕД ДЕМОНТАЖОМ. УСТАНОВКА СОДЕРЖИТ АККУМУЛЯТОР. РАЗРЯДИТЕ УСТАНОВКУ ПЕРЕД ЭКСПЛУАТАЦИЕЙ.	
 CAUTION BLACK HEAD IS NOT CHARGED USE NITROGEN ONLY		 CAUTION "HIGH PRESSURE" -PRESSURIZED VESSEL -USE ONLY NITROGEN -DISCHARGE PRIOR TO DISASSEMBLY -SYSTEM CONTAINS ACCUMULATOR -DEPRESSURIZE SYSTEM BEFORE MAINTENANCE	
Ярлык проверки давления перед запуском в работу.		Ярлык предупреждения о необходимости разрядки высокого давления перед демонтажом.	
 <p style="text-align: center;">ВЫСОКИЙ УРОВЕНЬ ШУМА</p>		 <p style="text-align: center;">ДЛЯ ПРЕДОТВРАЩЕНИЯ РИСКА ПОВРЕЖДЕНИЯ, ПРОЧИТАЙТЕ ИНСТРУКЦИЮ ПО ЭКСПЛУАТАЦИИ ПЕРЕД НАЧАЛОМ РАБОТЫ.</p>	
 <p style="text-align: center;">High noise level. Ear protection must be worn.</p>		 <p style="text-align: center;">To reduce risk of injury, read and understand Manual before operation.</p>	
Ярлык предупреждения о высоком уровне шума и необходимости применения средств защиты.		Ярлык предупреждения о необходимости изучения инструкции по эксплуатации перед началом работы.	

6.3. Техническое обслуживание



УВЕДОМЛЕНИЕ!

Перед работой гидромолота убедитесь, что проверили следующие пункты:

Каждые 3 часа

- Добавьте смазку в буксу молота (смазка инструмента)
- Проверьте температуру масла, трубопроводы, соединения рукавов и рабочие условия.
- Проверьте надежность крепления.

Каждые 10 часов, или ежедневно

- Если на инструменте обнаружены заусенцы или задиры, они должны быть удалены.
- Проверьте давление азота в пневмокамере молота.
- Проверьте затяжку болтов подвески.
- Проверьте целостность корпуса гидромолота. В случае обнаружения трещин на элементах корпуса, необходимо остановить работу до выяснения причин и устранения повреждений.

Каждые 50 часов, или еженедельно

- Проверьте зазор между инструментом и буксой.
- Проверьте состояние рабочего инструмента.
- Проверьте соединения и состояние РВД.
- Проверьте затяжку винтов на корпусе блока управления.

Каждые 1000 часов, или шесть (6) месяцев

- Рекомендован осмотр обслуживающим персоналом в условиях ремонтных мастерских.
- Проверить гидравлические трубы, соединения и состояние рукавов.
- Проверить состояние масляного фильтра экскаватора и стяжных болтов.

Каждые 1500 часов, или раз в 2 года

- Замените все уплотнения.
- Проверьте состояние бойка, гильзы, втулки.

6.4. Применяемое гидравлическое масло и требования к нему

Рекомендованное гидравлическое масло.

Гидравлическое масло, применяемое в базовой машине, циркулирует в

системе гидромолота. Однако, при работе гидромолотом масло нагревается намного больше, чем в режиме копания. Поэтому вязкость масла должна быть проверена.

Когда гидромолот используется непрерывно, температура масла нормализуется на определенных уровнях, в зависимости от условий работы.

Обычно, температура масла гидромолота и базовой машины находится в пределах между 40 °С (холодное время года) и 60 °С (теплое время года).

При таких температурах вязкость масла должна быть 20-40 сСТ.

УВЕДОМЛЕНИЕ!



Параметры системы базовой машины должны регулярно проверяться. Температура масла в гидросистеме при работе молота не должна быть выше 80 °С. Если температура превысит допустимые нормы, остановите оборудование и не начинайте работать до тех пор, пока масло не охладится до нужного уровня.

Производитель	Гидравлическое масло	
	ISO VG 46	ISO VG 32
	Всесезонное (для умеренного климата)	Зимнее для умеренного климата, всесезонное для холодного климата
Esso	Nuto H46, Unavis N46	Nuto H32, Unavis N32
Shell	Tellus V46	Tellus V32
Mobile	DTE Excel 46	DTE Excel 32
Gulf	Harmony 46	Harmony 32
Россия	Масло МГЕ-46В (МГ46-В) ТУ 38-001347-83	Масло ВМГЗ (МГ-15В) ТУ 38-101479

Замена масла и масляных фильтров.

Гидромолот является сложным гидравлическим устройством, в котором взаимное перемещение деталей происходит с высокими скоростями при минимальных зазорах, поэтому необходимо уделять повышенное внимание чистоте и вязкости гидравлического масла.

Загрязнение гидравлического масла может привести к повреждению деталей не только в гидромолоте, но также и главных гидроаппаратов базовой машины. Мы рекомендуем замену масла и фильтров как показано в следующей таблице, которая определена для максимального использования ги-

дромолота на базовой машине.

Гидравлическое масло	Первые 250 моточасов. Каждые 600 моточасов, или согласно инструкции экскаватора по меньшему показателю
Масляные фильтры	Первые 50 моточасов. Каждые 100 моточасов, или согласно инструкции экскаватора по меньшему показателю

Требования к чистоте масла.

Масляные фильтры по тонкости фильтрации должны соответствовать требованиям инструкции по эксплуатации экскаватора (базовой машины). Для работы с гидромолотом мы рекомендуем к применению в напорной магистрали фильтры с тонкостью фильтрации не хуже 10 мкм.

УВЕДОМЛЕНИЕ!



Чистота гидравлического масла должна быть не хуже 14 класса по ГОСТ 17216-71, видимые механические включения и вода в масле недопустимы. В противном случае, гидромолот снимается с гарантии, и претензии по его работе не принимаются.

Вязкость масла

Гидромолот не должен начинать работу, если вязкость масла превышает 1000 сСТ, и если вязкость падает до 15 сСТ.

Слишком высокая вязкость:

- Запуск затруднен
- Замедленность работы
- Неустойчивая работа гидромолота
- Опасность кавитации в насосах и гидромолоте
- Залипание золотника гидрораспределителя
- Если фильтр очень загрязнен, гидроаппараты базовой машины могут быть повреждены

Слишком низкая вязкость:

- Потеря эффективности от внутренней утечки
- Повреждения уплотнений, колец
- Ускоренное изнашивание деталей из-за сниженной эффективности смазывания

Охлаждение.

Максимально разрешенный температурный диапазон масла при непрерывном использовании гидромолота 50-80°C (120-175°F), в зависимости от вязкости масла в системе.

Поэтому необходим термометр для измерения температуры масла. Если

на базовой машине нет никакого термометра, нужно его установить. Температура масла зависит от окружающих условий, эффективности системы охлаждения, схемы подключения и от способа эксплуатации гидромолота.

Когда гидромолот используется непрерывно, необходимо иметь систему охлаждения с дополнительной функцией охлаждения по сравнению с нормальной работой в режиме копания.

Температура масла.

Нормальная рабочая температура масла -20°C $+80^{\circ}\text{C}$. Если температура ниже, чем -20°C , масло должно предварительно подогреваться перед включением молота. Для подогрева масла базовая машина должна поработать (без действия гидромолота), пока температура масла не достигнет необходимого уровня.

Во время работы масло остается теплым. Если температура масла превысит допустимые нормы, пожалуйста, остановите оборудование и не начинайте работать до тех пор, пока масло не охладится до нужного уровня.

6.5. Смазка

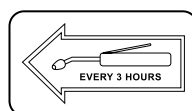


ПРЕДУПРЕЖДЕНИЕ!

Недостаточная смазка может вызвать быстрое изнашивание буксы и инструмента, а также поломку инструмента.

Смазывайте инструмент через пресс-масленку на буксе каждые 3 часа работы гидромолота.

- Ярлык смазки



УВЕДОМЛЕНИЕ!



Во избежание попадания смазки между рабочим инструментом и бойком, и, тем самым, предотвращения гидроудара и повреждения уплотнений, перед смазкой инструмент гидромолота должен быть прижат к поверхности в вертикальном положении до упора.

Применяемая смазка

Производитель	Смазка
Esso	Beacon Q2
Shell	Retinax AM Grease S 5826 Kuggfett Albida HLS 2
Mobile	специальная смазка Mobile
ASPO	Molycent MP Grease
TEBOIL	Tebo Gear-Grease MDS
UNION	Texaco Molytex Grease
Delta	Marathon DM-3000
RAMMER	TOOL GREASE, part no. 902045
FUCHS	Meisselpaste
KENDALL	Tough TAC
KLUBER	Crafloscon C-SG 0 Ultra
LE	3751/3752 Almagard varipurpose lubricant
WYNNS	GS80
РОССИЯ	ГОСТ 3333-55 УСсА ГОСТ 3333-80 23258-78-СКа 2/6-23

6.6. Проверка зарядки пневмокамеры азотом (N₂)



ПРЕДОСТЕРЕЖЕНИЕ!

Не стойте перед инструментом, в то время как азот заряжается в пневмокамеру молота. Азот в пневмокамере должен быть полностью спущен в случае разборки гидромолота.



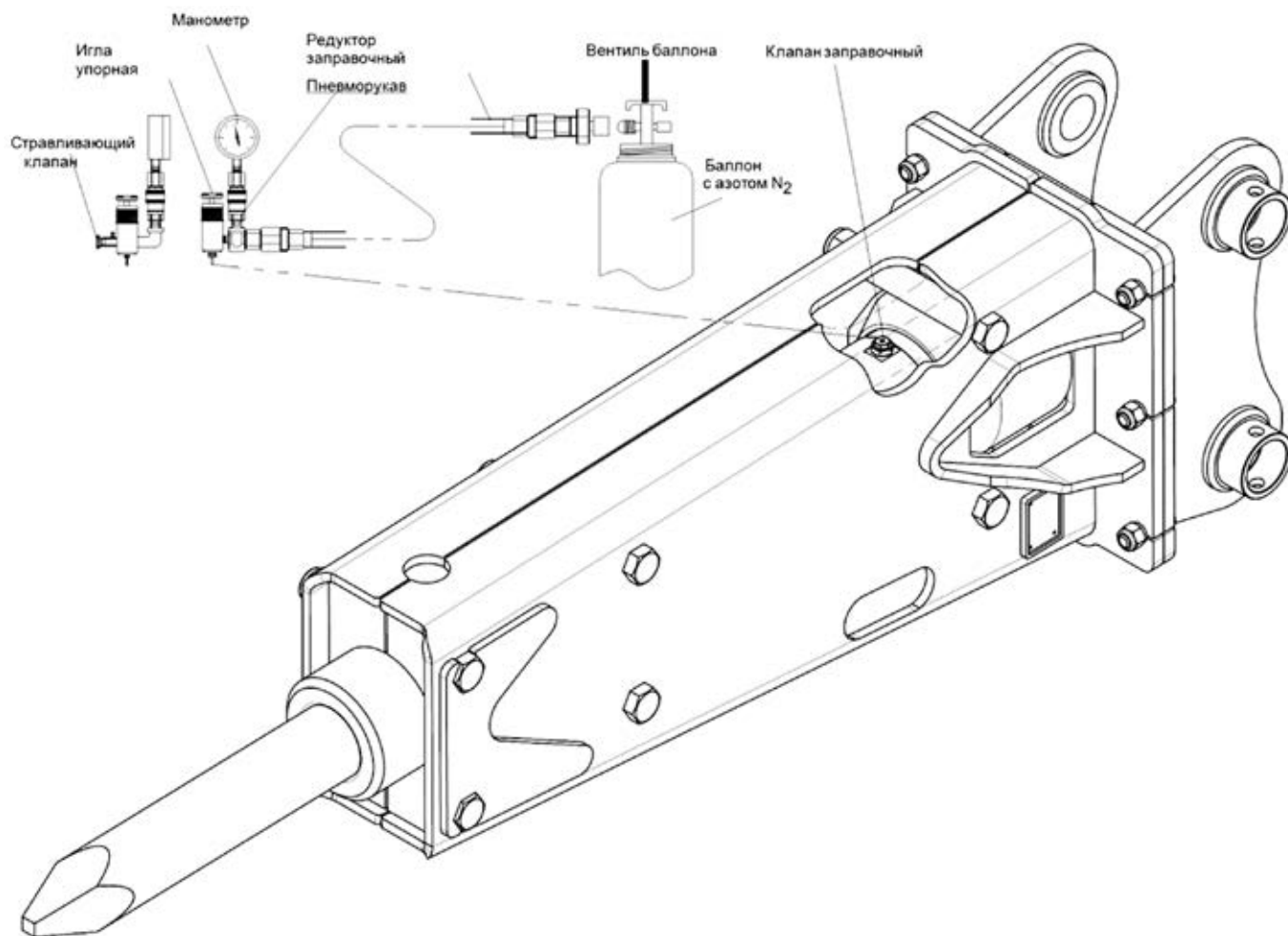
ПРЕДУПРЕЖДЕНИЕ!

Используйте только азот. Когда производится проверка или зарядка азота, корпус гидромолота должен иметь температуру окружающей среды.



ПРЕДУПРЕЖДЕНИЕ!

Редуктор заправочный необходимо затягивать от руки без применения ключа. Усилие затяжки редуктора заправочного не должно превышать 20 Нм (2 кг).



1. Открутить заглушку клапана зарядки азотом.
2. Закрутить заправочный редуктор в заправочный клапан.
3. Закрыть стравливающий клапан.
4. Закрутить заглушку заправочного редуктора.
5. Закрутить манометр.

УВЕДОМЛЕНИЕ!



Допускается выход небольшого количества азота в течение 1 секунды. Если клапан не закрывается, выверните его полностью из корпуса, разберите и прочистите его от грязи и инородных частиц.

УВЕДОМЛЕНИЕ!



Если аккумулятор полностью заряжен азотом, в соответствии с пунктами (1)-(7), отсоедините редуктор от клапана зарядки пневмокамеры молота. Для корректировки давления заряженного газа в пневмокамере молота, действуйте в соответствии с пунктами: (8)-(15).

6. Нажать на иглу упорную заправочного редуктора в течение 5 секунд, на манометре отобразится давление зарядки пневмокамеры.

7. Открыть стравливающий клапан для закрытия клапана зарядки азотом.
8. Закрыть стравливающий клапан.
9. Открутите заглушку заправочного редуктора и соедините рукавом газовый баллон с заправочным редуктором.
10. Нажмите на иглу упорную заправочного редуктора, откройте кран газового баллона и доведите давление зарядки пневмокамеры до нормы (указано в таблице ниже).
11. Закройте вентиль газового баллона, когда давление будет в норме, отпустите иглу упорную заправочного редуктора.
12. Если давление в пневмокамере слишком велико, откорректируйте его стравливающим клапаном при нажатой игле упорной заправочного редуктора.
13. Повторите пункт 6 для проверки давления.
14. Повторите пункт 7 и отсоедините заправочный редуктор от гидромолота.
15. Закрутите заглушку клапана зарядки азотом.

Модель	Давление зарядки bar
Impulse 300ECO	16-17

6.7. Настройка предохранительного клапана

Устанавливаемое для гидромолота давление настройки предохранительного клапана обычно должно быть ниже, чем давление настройки основного предохранительного клапана базовой машины, и соответствовать нижеприведённой таблице.

Если давление настройки предохранительного клапана для гидромолота выше, чем в таблице: будет сокращаться срок службы главного насоса, уплотнений в гидромолоте. Если давление настройки предохранительного клапана ниже, чем в таблице: гидромолот не будет выдавать требуемых параметров или не будет работать.

Рекомендуемое давление настройки предохранительного клапана	
Impulse 300ECO	180~200 bar

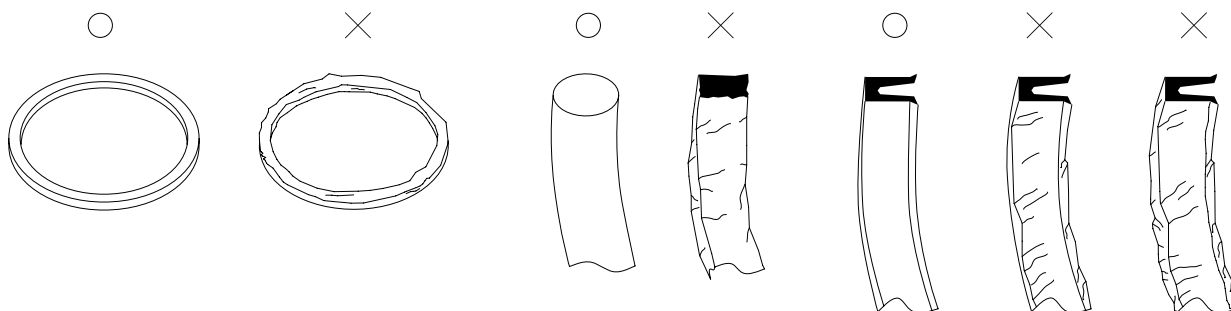
6.8. Проверка уплотнений



ПРЕДУПРЕЖДЕНИЕ!

Заменяйте уплотнения каждые 2000 часов работы.

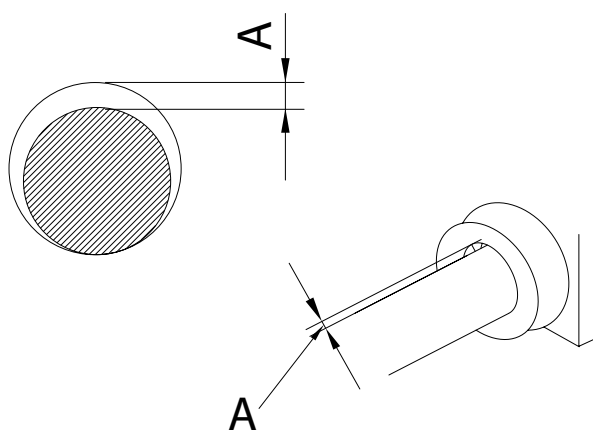
1. Если обнаружена какая-либо утечка масла из гидромолота, поврежденные уплотнения должны быть заменены. Иллюстрации поврежденных уплотнений смотрите на следующих рисунках:



2. Если обнаружено поврежденное уплотнение, причина повреждения должна быть найдена и устранена. Будьте осторожны, чтобы не повредить уплотнение чрезмерной деформацией.

6.9. Проверка зазора между инструментом и буксой

Слишком большой вследствие износа зазор между инструментом и буксой может вызвать повреждение или поломку: инструмента, буксы, бойка, образованию задиров на его поверхности и, как следствие, появлению течи гидравлического масла.



Следующая таблица показывает максимальный зазор между инструментом гидромолота и втулкой инструмента.

Модель	Максимальный износ (мм)
Impulse 300ECO	8

6.10. Замена сменного рабочего узла

Гидромолот Impulse 300ECO поставляется в собранном виде с рабочим инструментом Пика, полностью готовым к использованию. Пика входит в неразборный Сменный рабочий узел, следовательно, при достижении предельного износа, замене подлежит весь узел.



ВНИМАНИЕ!

Можно получить травму вследствие падения рабочего узла во время замены.



ПРЕДУПРЕЖДЕНИЕ!

Носите безопасную обувь, чтобы защитить ноги.



ПРЕДУПРЕЖДЕНИЕ!

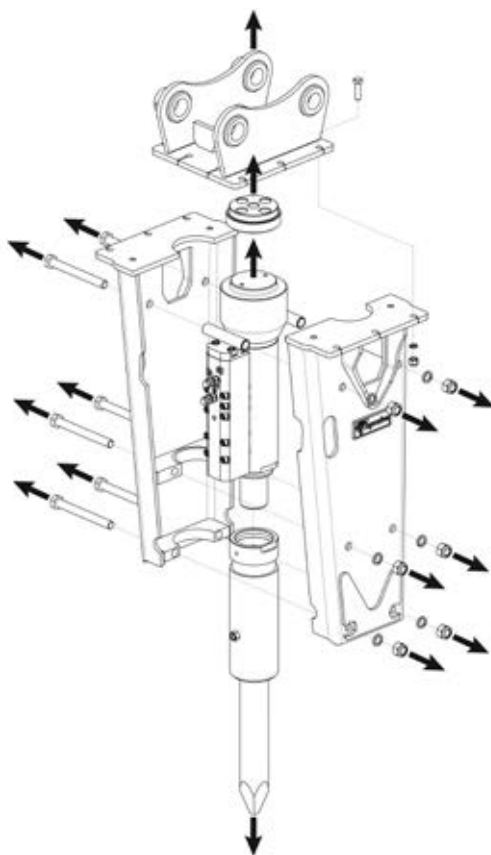
Азот в пневмокамере должен быть полностью выпущен перед разборкой гидромолота.

Для замены сменного рабочего узла необходимо выпустить азот из ударного блока, демонтировать подвеску, затем щеки, открутив 6 стяжек гидромолота (поз. 10), и отсоединить узел от ударного блока.



УВЕДОМЛЕНИЕ!

Смажьте поверхность хвостовика и поверхность соударения инструмента.



Сборка гидромолота с новым сменным узлом производится в обратной последовательности.

6.11. Таблица моментов затяжки

1. Перед началом работы гидромолота проверьте затяжку всех болтов и гаек.
2. Затяжку болтов и гаек осуществлять с моментами, указанными в таблице.
3. Использование гидромолота с ослабленными болтами и гайками приведет не только к утечке масла, но также к повреждениям резьбы и поломке болтов.
4. После первых 10 часов работы повторно проверьте затяжку всех резьбовых соединений.

Стяжки гидромолота

Модель	Момент затяжки (Кг-м)	Фиксатор резьбы
Impulse 300ECO	50	Loctite 243

Болты крепления монтажной плиты

Модель	Момент затяжки (Кг-м)
Impulse 300ECO	50

Штуцер и заглушка сменного рабочего узла

Модель	Момент затяжки (Кг-м)	Фиксатор резьбы
Impulse 300ECO	10	Loctite 270

Моменты затяжки при сборке ударных блоков Impulse 300ECO

Деталь	Кол. шт. (Поз.)	Момент затяжки (Кг-м)	Фиксатор резьбы
Винт M16x130 8.8 ГОСТ 11738 (DIN 912)	10 (29)	16	Loctite 243
Винт M20x40 10.9 ГОСТ 11738-84 (DIN 912)	4 (30)	30	Loctite 243
Заглушка резьбовая с внутренним шестигранником VHR 90-3/8 ED	5 (11)	4	Loctite 270
Аккумулятор (ТК 293.05.003)	1 (1)	200	нет
Переходник G3/4 x G3/4	2 (14)	37	нет

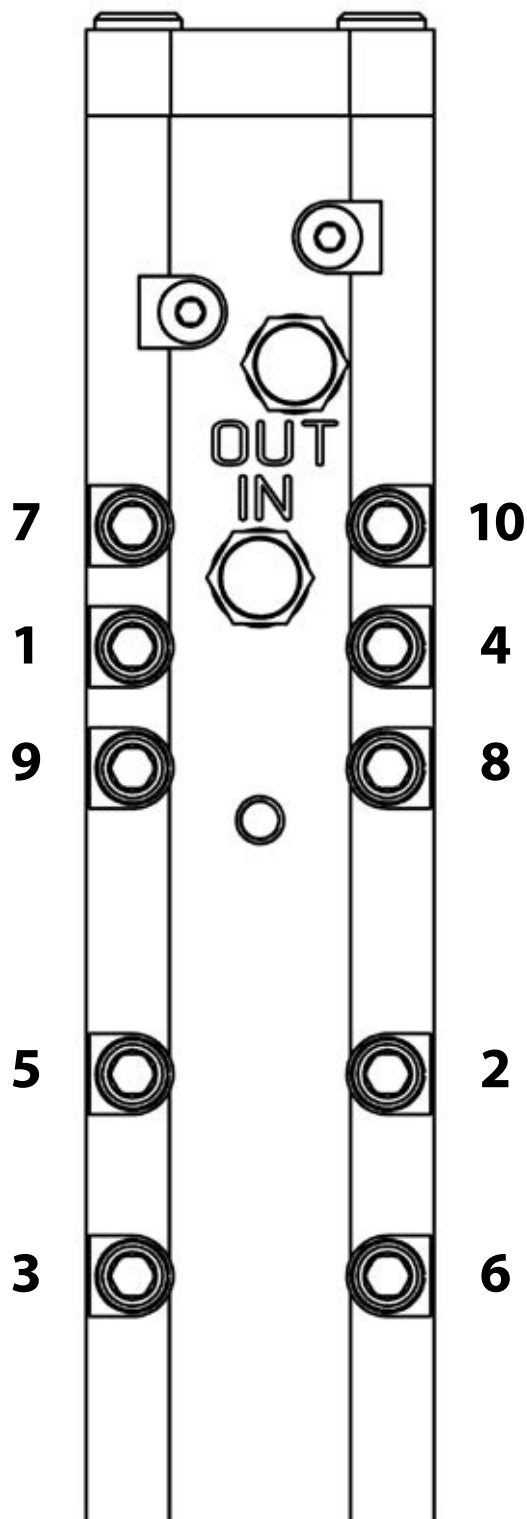


ПРЕДУПРЕЖДЕНИЕ!

Запрещается использовать ударный гайковерт для закручивания и откручивания всех резьбовых соединений ударных блоков!

Порядок затяжки винтов крепления блока управления

Затяжка производится сначала моментом 6-8 Кг-м, затем в той же последовательности моментом 16 Кг-м.



6.12. Хранение

При перерывах в работе или после окончания работы.

Когда работа приостановлена или окончена, удалите грязь с гидромолота. Поместите базовую машину на ровное место, лучше в защищенном от осадков помещении и установите гидромолот на деревянные брусья.



ПРЕДОСТЕРЕЖЕНИЕ!

Во избежание попадания воды внутрь гидромолота и появления коррозии бойка, запрещается оставлять гидромолот в положении - рабочим инструментом вверх.



ПРЕДОСТЕРЕЖЕНИЕ!

Не трогайте рабочий инструмент, когда гидромолот только перестал работать, так как он может быть горячим, и существует риск получения ожога.

- Проверьте наличие наружных утечек масла из гидравлической системы, а также не поврежден ли инструмент.
- Если гидромолот работает в воде (при специальном оборудовании гидромолота), вытрите остов гидромолота и наложите смазку в отверстие проушин переходной плиты.
- Закройте напорный и сливной штуцеры герметичными заглушками.
- Смажьте рабочий инструмент гидромолота.

Когда гидромолот планируется не использовать в течение долгого времени, поместите его на хранение в закрытое, сухое, проветриваемое помещение.



ПРЕДОСТЕРЕЖЕНИЕ!

Если пренебречь этими рекомендациями, в корпусных деталях гидромолота скопится ржавчина, что вызовет серьезные неприятности.

7. РАБОТА

Для предотвращения несчастных случаев, убедитесь в исправности базовой машины перед работой гидромолотом.

7.1. Запуск в работу

Для включения гидромолота в работу необходимо установить рабочий инструмент на разрушаемый объект, действием рабочего оборудования вдавить рабочий инструмент в гидромолот до упора и запустить гидромолот.



ПРЕДОСТЕРЕЖЕНИЕ

Не допускайте включения гидромолота, неприжатого к разрушаемому объекту!

7.2. Меры безопасности

1. Правила техники безопасности



ПРЕДОСТЕРЕЖЕНИЕ

Неправильные действия или плохое обслуживание могут привести к травмам или к смерти. Убедитесь в защите от любого несчастного случая около базовой машины перед началом работы.

Осмотр

Проверьте базовую машину и гидромолот для безопасного использования и предотвращения неприятностей перед работой.

Разогрев машины

Особенно зимой или в холодном климате сначала прогрейте базовую машину перед работой молота.

Безопасное обслуживание

Перед началом работы исследуйте геологические и географические особенности участка работы и остерегайтесь земляных разломов и старых зданий.

2. Предостережения во время движения или остановки базовой машины

Движение

Во время движения гидромолот должен быть расположен горизонтально и находиться от 40 до 50 см над землей.

Предостережения при движении под наклоном

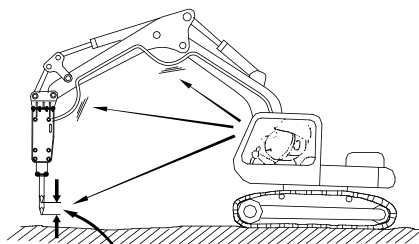
Двигаясь вниз по наклону, уменьшите обороты двигателя и расположите стрелу и рукоять от 90° до 110°.

Остановка

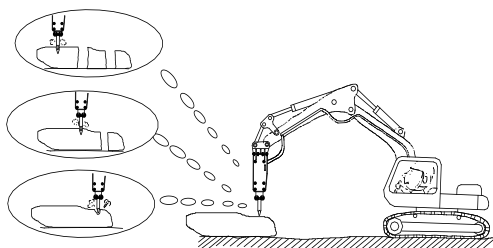
Когда машина остановлена, поставьте гидромолот вертикально и установите конец инструмента на землю.

3. Правила работы

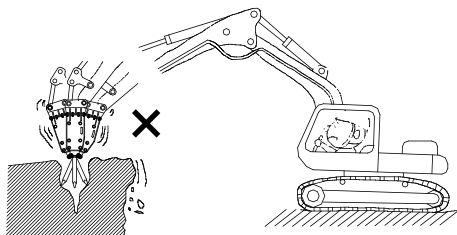
1) Остановите работу гидромолота, если гидравлические рукава чрезмерно вибрируют. Проверьте давление азота в аккумуляторе и пневмокамере гидромолота.



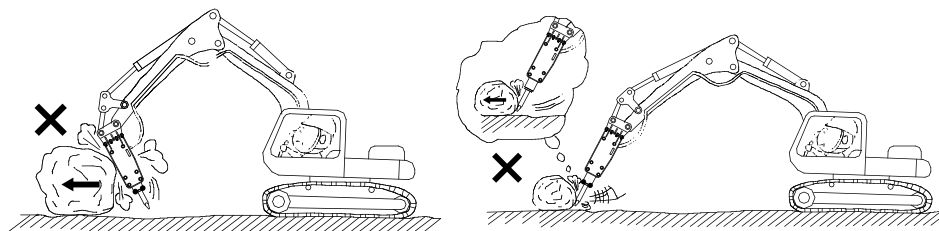
2) Остановите работу гидромолота, сразу как только объект работы разрушился. Следствием продолжения работы может быть чрезмерное изнашивание главных компонентов, или повреждение частей молота.



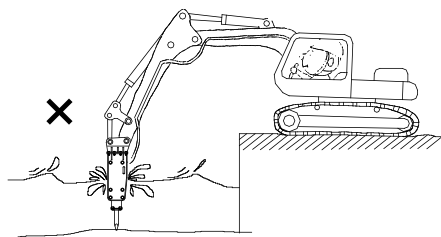
3) Не используйте инструмент как рычаг. В гидромолоте может быть поврежден стяжной болт, инструмент и другие детали молота.



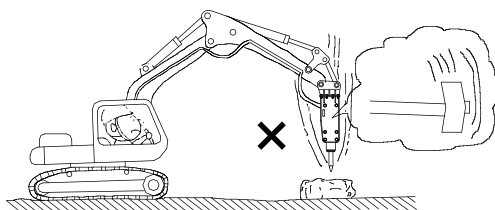
4) Не используйте гидромолот, чтобы перемещать камни концом инструмента или корпусом гидромолота.



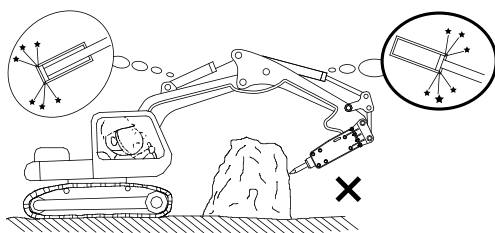
5) Не используйте гидромолот в воде. Использование гидромолота без специального оснащения приведет к разрушению гидравлических компонентов.



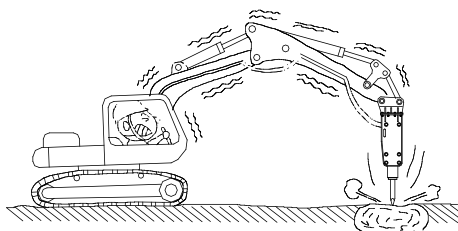
6) Не используйте гидромолот как кирку. Такое использование может привести к повреждению металлоконструкции или резким колебаниям механизмов базовой машины.



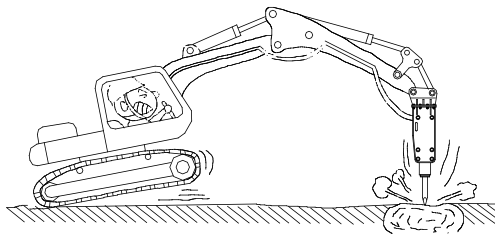
7) Не используйте гидромолот при полностью вытянутых цилиндрах стрелы и рукояти. Поддерживайте запас хода цилиндров базовой машины по крайней мере 100 мм.



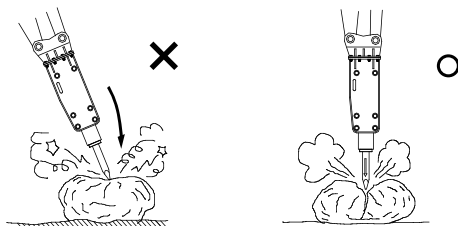
8) Слишком долгая работа в одном месте создаст слой каменной пыли под инструментом. Пыль ослабляет эффект воздействия. Переместите точку воздействия на объект, если объект не разрушается в течение 15 секунд. Время непрерывной работы гидромолота не должно превышать 30 сек., в противном случае происходит перегрев рабочих поверхностей в паре боек-гильза, и резко повышается вероятность задиров и выхода из строя уплотнений. Время перерыва должно быть не меньше времени работы (включения).



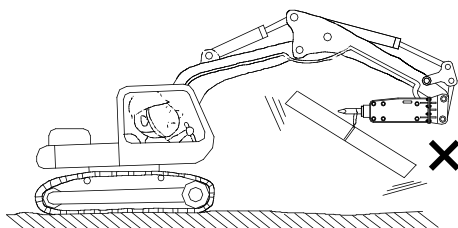
9) Работайте гидромолотом только спереди или сзади базовой машины. Не используйте гидромолот с боковых сторон базовой машины. Это может привести к опрокидыванию экскаватора, или резким разрушительным колебаниям машины.



10) Соблюдайте угол наклона гидромолота. Угол наклона не должен превышать $\pm 15^\circ$ от перпендикулярного положения к разрушаемой поверхности.



12) Никогда не используйте гидромолот как грузоподъемное средство. Базовая машина может опрокинуться или повредиться.



8. ВОЗМОЖНЫЕ НЕИСПРАВНОСТИ

Это руководство по поиску неисправностей было подготовлено для помощи в определении вероятной причины, а затем средств по устранению неисправностей. Если произошел отказ, определите детали, как указано в таблице возможных неисправностей, и свяжитесь с нашей службой сервиса или дистрибьютором.



УВЕДОМЛЕНИЕ!

Просмотрите таблицу возможных неисправностей и свяжитесь с сервисной службой для проверки и ремонта любого пункта, который механик не может исправить.

Таблица возможных неисправностей и инструкция по их исправлению

Признак	Причина	Способ исправления
Нет ударов	Перепутаны РВД (напор-слив.)	Поменяйте местами РВД.
	Чрезмерное давление азота в пневмокамере молота.	Отрегулируйте давление азота в пневмокамере молота.
	Клапан(ы) на трубопроводах закрыты.	Откройте клапан(ы) на трубопроводах.
	Нехватка масла.	Долейте масло.
Маленькая энергия удара	Утечка или блокировка на линии.	Проверьте линии питания молота.
	Засорение фильтра.	Вымойте фильтр или замените.
	Низкий уровень масла в баке.	Долейте масло.
	Масло испорчено или загрязнено.	Замените масло.
	Плохая работа базовой машины.	Свяжитесь со службой сервиса базовой машины.
	Утечка азота в пневмокамере.	Заполните азотом пневмокамеру.
Нестабильная частота ударов	Выход инструмента из положения для взвода бойка.	Прижмите инструмент до упора действием рабочего оборудования базовой машины.
	Повреждение бойка или рабочей поверхности гильзы.	Свяжитесь с местным дилером.
	Боек движется вниз/вверх без нанесения ударов по инструменту.	Прижмите инструмент действием рабочего оборудования.

Затрудненное движение инструмента	Инструмент несоответствующего диаметра.	Замените инструмент.
	Инструмент заедает при движении в буксе	Зачистите грубую поверхность инструмента и буксы.
	Деформированный инструмент и поверхность соударения.	Замените инструмент новым.
Утечка газа из пневмокамеры	Заедание заправочного клапана.	Прочистите заправочный клапан.
	Повреждение кольца и/или газового уплотнения.	Замените уплотнения новыми.

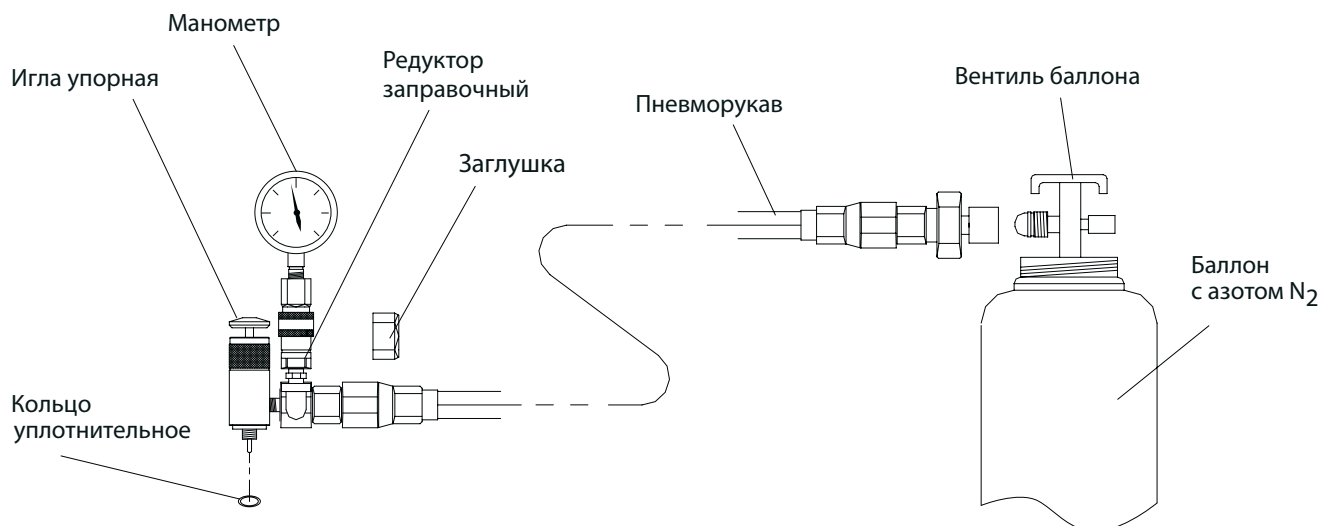
9. ИНСТРУМЕНТЫ ДЛЯ ОБСЛУЖИВАНИЯ

9.1. Устройство для зарядки пневмоаккумулятора азотом



ПРЕДУПРЕЖДЕНИЕ!

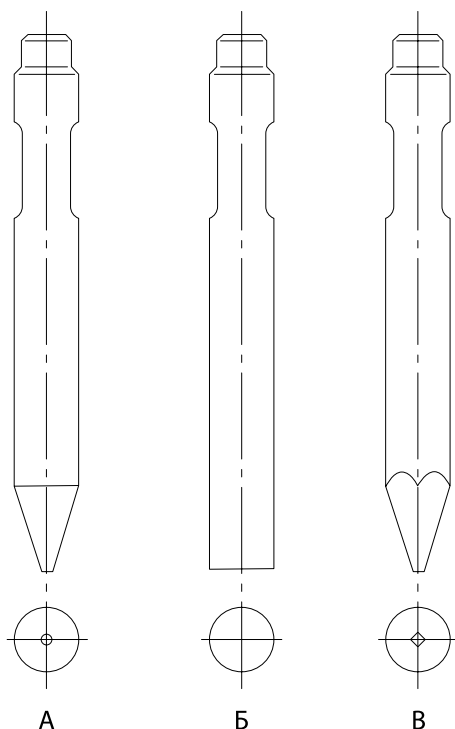
Редуктор заправочный необходимо затягивать от руки без применения ключа. Усилие затяжки редуктора заправочного не должно превышать 20 Нм (2 кг)



№	Наименование детали	Номер детали	Кол-во
1	Манометр		1
2	Редуктор заправочный		1
3	Заглушка		1
4	Пневморукав		1
5	Баллон с азотом	5 литров	1
6	Кольцо круглого сечения	FB513212 (011-015-25)	1

10. ВЫБОР ИНСТРУМЕНТА

10.1. Руководство для выбора инструмента



А: Пика коническая

- Подходит для разрушения мягких однородных грунтов.
- Вторичное дробление мягких/средних блоков.

Б: Пика тупая

- Подходит для разрушения негабаритных скальных глыб высокой твердости.

В: Пика пирамидальная

- Наиболее универсальный и эффективный тип инструмента для разрушения бетона, асфальтовых покрытий, мёрзлых грунтов.



ПРЕДУПРЕЖДЕНИЕ!

Запрещено осуществлять наварку защитных слоев на рабочий инструмент, т.к. при нагревании инструмент теряет свою износостойкость.



ПРЕДУПРЕЖДЕНИЕ!

Правильный выбор наиболее подходящего инструмента для определенной работы является принципиально важным не только для увеличения производительности гидромолота, но также и для продолжительности службы инструмента.

11. ГАРАНТИЙНЫЕ ОБЯЗАТЕЛЬСТВА

Предприятие-изготовитель гарантирует исправную работу гидромолота в течение 12 месяцев со дня продажи, но не более 500 моточасов при соблюдении правил эксплуатации. Гарантия не распространяется на быстроизнашивающиеся детали сменного рабочего узла.

Поставщик не несет ответственности в случаях:

- использования гидромолота не по назначению или на базовых машинах, несоответствующих по техническим характеристикам;
- использования гидромолота на неисправных базовых машинах;
- неправильного обслуживания или использования;
- недостаточного технического обслуживания;
- применения нерекомендуемых масел и смазочных материалов;
- несоблюдения требований к чистоте и вязкости гидравлического масла;
- самостоятельного несогласованного с изготовителем изменения конструкции гидромолота;
- повреждений, связанных с применением запасных частей, изготовленных другими производителями;
- повреждения базовой машины (экскаватора) от некомпетентного использования гидромолота.

Примечание: предприятие-изготовитель имеет право вносить в конструкцию гидромолота непринципиальные изменения, не отраженные в руководстве по эксплуатации.

12. РЕГИСТРАЦИОННЫЙ БЛАНК

Заполните этот бланк и храните его вместе с инструкцией по эксплуатации. Используйте данные этого бланка при обращении к Вашему дилеру.

МОДЕЛЬ ИЗДЕЛИЯ: _____

СЕРИЙНЫЙ НОМЕР ИЗДЕЛИЯ: _____

ДАТА ИЗГОТОВЛЕНИЯ: _____

ВАШ ДИЛЕР: _____

ДАТА ПРОДАЖИ: _____

МАРКА И МОДЕЛЬ БАЗОВОЙ МАШИНЫ: _____

12.1. Упаковочный лист гидромолота Impulse 300ECO

№	Наименование	Кол-во, шт
1	Гидромолот	1
2	Подвеска	
3	РВД (рукав высокого давления)	
4	Шприц плунжерный 300мл	1
5	Смазка рабочего инструмента 300мл	1
6	Редуктор заправочный	1
7	Манометр с глицериновым наполнением	1
8	Баллон азотный 5л с вентилем	1
9	Переходник к баллону азотному	1
10	Кольцо уплотнительное ф16-ф6-2	1
11	Кольцо уплотнительное к баллону	1
12	Гайка накидная G3/4"	1
13	Пневмо рукав 3/8"-1000	1
14	Выколотка	1
15	Ключ рожковый 27*32	1
16	Ящик инструментальный	1
17	Инструкция по эксплуатации гидромолота	1
18	Гарантийный талон	1



ООО Технопарк «Импульс»

**142062, МО, г. Домодедово,
с. Растуново, владение «Импульс»**

т/ф: (495) 926-35-41

www.impulse.su